

22 ottobre 2009

**Avviso relativo a programma di sostituzione volontario
del pacchetto batteria per utilizzatori di lettore DVD portatile Toshiba,
SD-P120DT(formato digitale) e SD-P120AT(formato analogico)**

Toshiba sta effettuando un programma di sostituzione volontario a livello mondiale dei pacchetti batteria contenuti nei lettori DVD portatili Toshiba, modello SD-P120DT (formato digitale) e modello SD-P120AT (formato analogico).

Toshiba ritiene che nel peggiore dei casi è possibile che il pacchetto batteria possa incendiarsi e provocare fiamme quando completamente carico. Sebbene non siano stati riportati casi di lesioni, Toshiba sta effettuando per precauzione un programma volontario di sostituzione a livello mondiale dei pacchetti batteria soggetti a questo problema.

Ci scusiamo per qualsiasi inconveniente e problema che questo potrà causare. Vi ringraziamo in anticipo per la vostra collaborazione.

1. Prodotti interessati

Il programma di sostituzione volontario Toshiba riguarda i pacchetti batteria contenuti nei lettori DVD portatili Toshiba, modello SD-P120DT (formato digitale) e modello SD-P120AT (formato analogico).

2. Fasi per la sostituzione del pacchetto batteria

Per ottenere la sostituzione gratuita, contattare Toshiba telefonicamente ai numeri riportati di seguito. Verrà comunicato come restituire il pacchetto batteria ed ottenere la sostituzione gratuita.

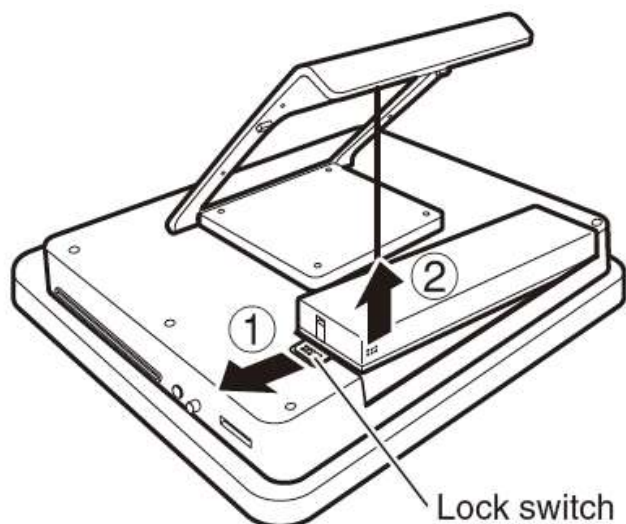
Il problema riguarda esclusivamente i pacchetti batteria. Il programma di sostituzione riguarda pertanto esclusivamente il pacchetto batteria e non il

lettore DVD.

Il pacchetto batteria sostitutivo verrà inviato non appena disponibile. Toshiba vi prega di avere pazienza mentre provvede a procurare ed inviare tali pacchetti sostitutivi.

3. Come sostituire la batteria

- a. Spegnere l'interruttore collocato sul lato destro del lettore DVD. (Accertarsi che anche l'adattatore di corrente sia scollegato dal lettore.)
- b. Capovolgere il lettore DVD e montare il supporto.
- c. Rimuovere il pacchetto batteria e sganciare il blocco (Lock switch).



4. Richiesta per i proprietari del lettore DVD interessato dalla presente notifica (per questioni di sicurezza)

Rimuovere immediatamente il pacchetto batteria dal lettore DVD portatile e non utilizzare più il pacchetto batteria fino a quando si riceve il nuovo pacchetto batteria. Utilizzare solo l'adattatore di corrente per il lettore DVD portatile fino a quando si riceve la nuova batteria.

5. Informazioni di contatto per i clienti

Telefono:

+41 (0)44 908'56'40

Orario di funzionamento del numero: dalle 08:15 alle 16:45 (escluso sabato, domenica e feste nazionali)

6. Trattamento dei dati personali

Nome, indirizzo, numeri di telefono e altri dati privati del cliente messi a disposizione del centro assistenza clienti Toshiba verranno utilizzati esclusivamente allo scopo di sostituire il pacchetto batteria e verranno trattati confidenzialmente in conformità alla normativa sulla tutela dei dati e al programma di protezione della privacy dell'azienda. Toshiba e altre aziende coinvolte nel programma di sostituzione della batteria potrebbero condividere tali informazioni, ma applicando rigorosamente lo stesso livello riservatezza.